

Тиммерджиг



Big Mill System



Timmerjigg



Logosol LSG

Этот мануал не включает описание системы БигМилл и Логосоль LSG

ТиммерДжиг - система распиловки



Добро пожаловать ! Мы рады проявленному Вами интересу и покупке продукта от фирмы Logosol. Мы сделаем все, чтобы оправдать Ваши ожидания .

Logosol производит оборудование для лесной промышленности с 1988 года. Мы продали свыше 15.000 экземпляров пилорамы Logosol . Наша фирма известна сегодня во всем мире.

Тиммерджиг изготовлен из анодированного алюминия и специально обработанной стали. Материал выдерживает интенсивную эксплуатацию и надежно защищен от коррозии.

Мы рекомендуем Вам прочитать этот помфлет от начала до конца перед тем как Вы начнете эксплуатировать оборудование. Кроме обязательных знаний о технике безопасности Вы найдете важную информацию и полезные советы о процессе пиления и полноценном использовании нашего оборудования.

Успеха Вам !

Bengt-Olov Byström

Bengt-Olov Byström

*Директор и основатель фирмы
Logosol i Härnösand.*

Информация об этом мануале



После этого символа следуют рекомендации и советы, которые облегчат результаты Вашей работы.

Конструкторский отдел нашей фирмы постоянно занимается совершенствованием продуктов. Поэтому мы оставляем за собой право вносить конструкционные изменения и поправки.

Текст: Маттиас Бюстрём
Первое издание:

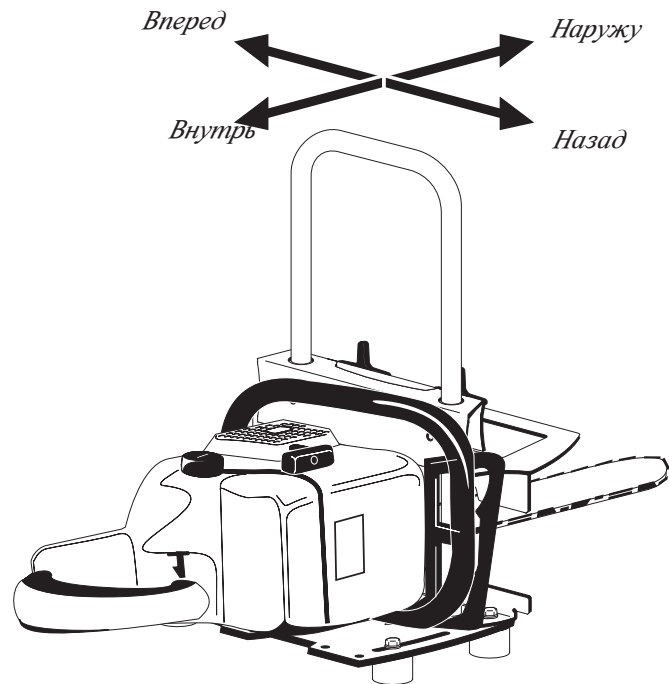
Текст: Mattias Byström

Иллюстрации: Mattias Byström

Первое издание: 2003-04-08

Первое издание: 2003-04-08

Copyright 2003 LOGOSOL, Härnösand,
Sweden



Эскиз ТиммерДжиги в этом каталоге

Содержание

<i>Техника безопасности</i>	<i>6-7</i>
<i>Сборка ТиммерДжиг</i>	<i>8</i>
<i>Компоненты ТиммерДжиг</i>	<i>9</i>
<i>Установка пилы на ТиммерДжиг</i>	<i>10</i>
<i>Подготовка деревянных деталей</i>	<i>11</i>
<i>Подготовка рабочего места</i>	<i>12</i>
<i>Процесс пиления</i>	<i>13-15</i>



Предупреждение: Будьте особенно внимательны после появления этого символа.



Для Вашей безопасности прочтите инструкции внимательно. Не начинайте работу перед тем как Вы поняли инструкции пользования.



Неправильное обращение с ТиммерДжигом может привести к телесным повреждениям. Будьте всегда сконцентрированы и аккуратны в работе с оборудованием.



Работайте в перчатках. Существует опасность порезов. Цепь и шина очень горячие в процессе работы и сразу после остановки пилы.



Работайте в защитных очках и наушниках. Высокочастотный шум работы пилы повредит Ваш слух, если уши не защищены наушниками



Работайте в укрепленной обуви с утолщенными подошвами.



Работайте в защитной одежде. Не работайте в незастегнутой одежде. Не одевайте галстук, шейный платок и другие свободно свисающие предметы.



Обратите особое внимание на инструкции, сопровождаемые этим символом. После этого символа следует инструкция безопасности.

❗ Все используемое Вами защитное оборудование должно быть маркировано CE.



Неправильное обращение с ТиммерДжигом может привести к телесным повреждениям. Будьте всегда сконцентрированы и аккуратны в работе с оборудованием.

❗ Кроме правил техники безопасности, перечисленных ниже (стр 6-7) , обратите внимание на правила безопасности относящиеся к конкретным разделам.

❗ Только те, кто ознакомился с инструкциями пользования и понял их, физически здоров и имеет хорошее зрение, может работать с оборудованием.

❗ Работа с ТиммерДжигом должна происходить при хорошей видимости

❗ Запрещается работать на оборудовании детям не достигшим 18-летнего возраста

❗ Посторонние могут находиться на расстоянии минимум 10 м в радиусе рабочего места.

⚠ Повышенный риск выброса цепи. Не используйте цепь , заточенную для продольного распила для рубки .

❗ Стойте всегда перед мотопилой.

⚠ Опасность выброса цепи. Не используйте цепь, заточенную для продольной распиловки, для лесоповала. Максимальная длина шины 63 см. Используйте шины большей длины с системой LSG.

❗ Не работайте один. Вас должны услышать другие при возникновении несчастного случая.

При работе с бензиновым двигателем существует:

⚠ Риск возникновения пожара. Бензин легко воспламеняется. Поэтому не заливаете бензин при работающем двигателе. Пролитый бензин нужно немедленно вытереть. Поменяйте Вашу одежду, если Вы пролили бензин на себя. Закрутите крышку бензобака очень плотно. При пилении возникает вибрация, которая ослабляет затяжку крышки. Никогда не пилите с замкнутой (кнопкой) Регулятора газа.

ⓘ Перед началом пиления и старта мотопилы проконтролируйте чтобы линейка и держатель линейки были надежно закреплены.

Все болты и гайки надежно затянуты на оборудовании. Бревно надежно закреплено на линейке. Крышки бензобака и масляного контейнера надежно закрыты. ТиммерДжиг и Вы сами стоите надежно и стабильно. Никто не находится в радиусе 10-и м от рабочего места.

Старт мотопилы, закрепленной на ТиммерДжиге

Прочтите инструкции по пользованию мотопилой. Нельзя заводить мотопилу находящуюся на линейке. Заведите пилу на земле с включенным цепным тормозом. Тормоз цепи должен быть всегда задействован при снятии и одевании мотопилы на ТиммерДжиг.

Во время пиления

Крепко держите ручки пилы обеими руками. Держите правую руку на готове за тормозом цепи.

После каждого распила

Остановите пилу и задействуйте тормоз цепи при снятии ТиммерДжиге. Регулярно очищайте рабочую площадку от горбылей и досок. Не оставляйте ТиммерДжиген без присмотра.

Когда мотопила находится на ТиммерДжиге, тормоз должен быть задействован. Исключение - когда ТиммерДжиг находится в позиции для начала пиления.

Обратите внимание на то, что большинство несчастных случаев происходит, когда работающий на мотопиле пытается устранить, возникшие во время пиления, неполадки. Выключите мотор пилы перед началом устранения неполадок!

1. Сборка ТиммерДжиги

(А) Укрепите пластиковые катушки на обратной стороне лыжи. Положоне катушек можно регулировать внутрь и наружу. Катушка устанавливается вровень с внешним кантом лыжи (см. рисунок). (2 шт М6*16, 2 шт М6 шайбы, 2 шт М6х18 удлиненный болт).

(В) Укрепите две оставшиеся пластиковые катушки в колеи нижней плиты. Катушки должны быть неподвижными после крепления. (2 шт М6*14, 2 шт М6 шайбы, 2 шт М6 х 12 удлиненные болты).

(С) Протолкните краны звездочки в шестигранные отверстия передвигного замка и закрутите (прим 20 оборотов) трубчатые гайки (узкой частью внутрь). 2 шт звездочек М8*40, 2 шт М8 шайбы.

(D) Присоедините передвигной замок к передвигной рамке (движение внутрь со стороны). Проследите, чтобы трубчатые болты на передвигном замке сидят в шестиконечных отверстиях. Закрутите поочередно правый и левый краны звездочки до конца (не затягивайте до упора!).

(Е) Проденьте дугу через передвигную рамку. Шкала должна быть с внешней стороны. Капните немного масла на болты и привинтите рамку к нижней плите (см рисунок). Внимание! Придерживайте рамку в вертикальном положении одновременно с закручиванием, чтобы рамка не

погнулась .

(2 шт М12х30, 2шт М12 шайбы).

Проверьте , чтобы передвигная рамка свободно двигалась по дуге. Если движение затруднено : ослабте винты М12, опустите передвигную рамку как можно ниже и затяните винты опять. Дуга не должна давить на канты передвигной рамки.

(F) Присоедините лыжу к пластиковым катушкам на нижней плите. Проденьте удлиненные болты в колеи, расположенные на краях нижней плиты.

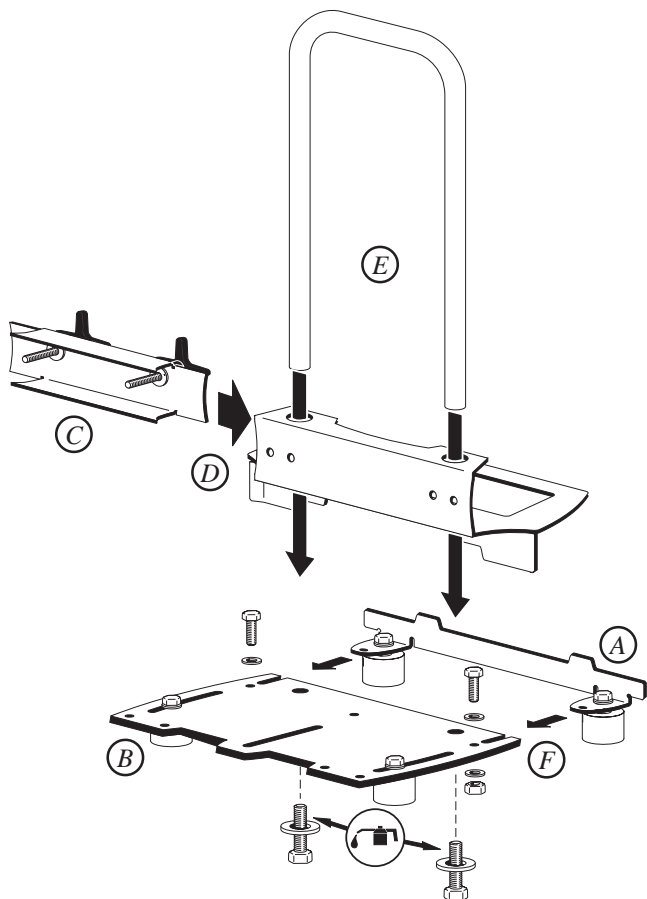
Внешняя сторона лыжи должна находится на одной линии с внешним кантом передвигной рамки. (2 шт М6х16, 4 шт М6 шайбы)

(G) Завентите вспомогательный винт шины. Завентите его как можно глубже, но не затягивайте слишком сильно. Болт на внешней стороне нижней плиты - **не является фиксирующей гайкой.** (1 шт М6*45, 1 шт М6 гайка, 2 шт М6 шайбы)

⚠ При усовершенствовании и добавлениях к конструкции используйте только запасные части, изготовленные или одобренные фирмой Logosol. Использование других запчастей может привести к несчастным случаям. Logosol не несет никакой ответственности за последствия использования не утвержденных фирмой Logosol запчастей.

BIG MILL SYSTEM

INCLUDING THE TIMMERJIGG

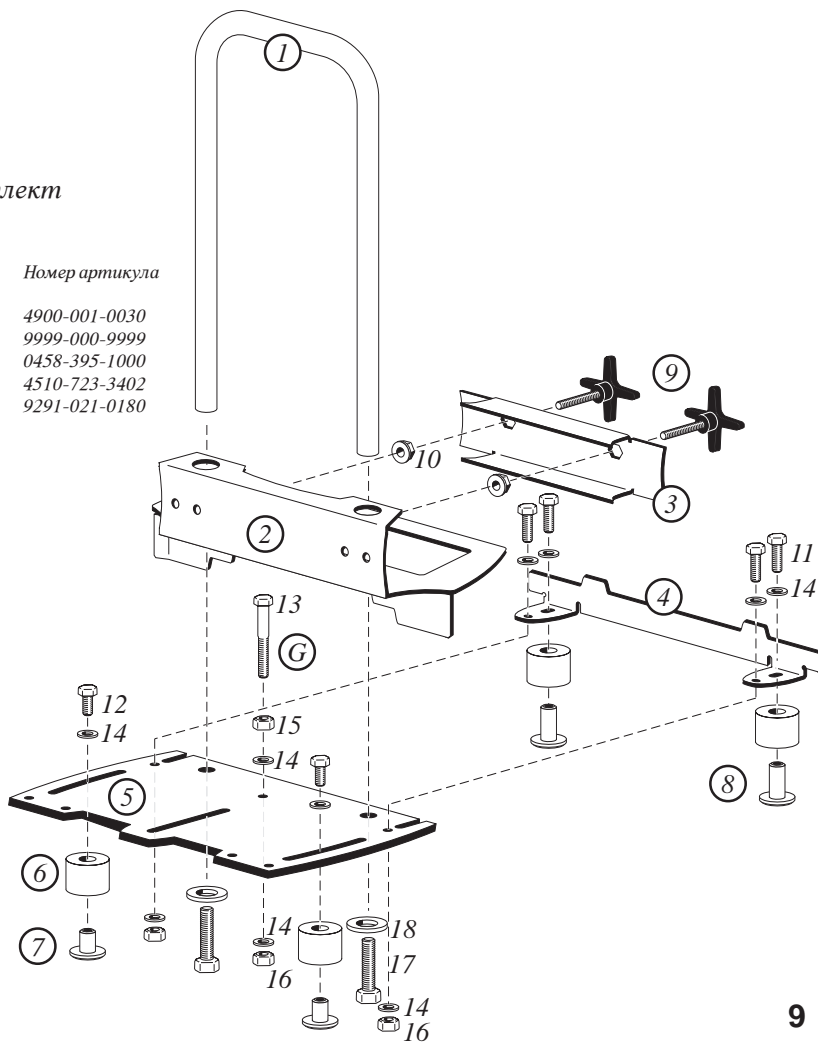


Позиция	Компонент	Колич	Номер артикула
	ТиммерДжиг набор		4900-000-1000
1.	Дуга	1	4510-723-4301
2.	Передвижная рамка	1	4900-001-0001
3.	Передвижной Замок	1	4900-001-0003
4.	Лыжа	1	4900-001-0005
5.	Нижняя плита	1	4900-001-0010
6.	Пластиковая катушка	4	4900-001-0015
7.	Удли аолт М6*12	2	4900-001-0020
8.	Удли аолт М6*18	2	4900-001-0025
9.	Кран звездочка М6*18	2	4510-723-3501
10.	Трубчатая гайка М8	2	9214-352-1100
11.	Винт М6*16	4	9007-319-1290
12.	Винт М6*14	2	9007-319-1291
13.	Винт М6*45	1	9008-319-1420
14.	Шайба М6	10	9291-021-0140
15.	Гайка М6	1	9210-260-0900
16.	Гайка с резьбой М6	3	9214-320-0900
17.	Винт М12*30	2	9007-319-2280
18.	Шайба М12	2	9291-021-0220

Компоненты ТиммерДжигга

Нижеуказанные количества входят в комплект ТиммерДжигга

Компонент	Колич	Номер артикула	
Монтировочн уголк	8	4900-001-0030	
Саморез 20 мм	48	9999-000-9999	
Мануал	1	0458-395-1000	
Болты Соло	М8	2	4510-723-3402
Пласт гайка	11*28*2	2	9291-021-0180
Видеокасета	1		



Установка Мотопилы на ТиммерДжиг.

Отвинтите две гайки шины и снимите крышку шины на мотопиле.
Отвинтите упоры коры, но оставьте шурупы на месте.

❗ Цепная защита не подлежит демонтажу. Проверьте, правильность и надежность установки цепной защиты (обратитесь к инструкциям пользования мотопилы).

Возвратите на место крышку защиты цепи на мотопиле. Замените оригинальные гайки на гайки Соло. Оригинальные гайки используются затем для крепления мотопилы на Тиммерджиг.

❗ Используйте ТиммерДжиг только с утвержденными мотопилами (со значком SE). На мотопиле должны быть две крепежные гайки.

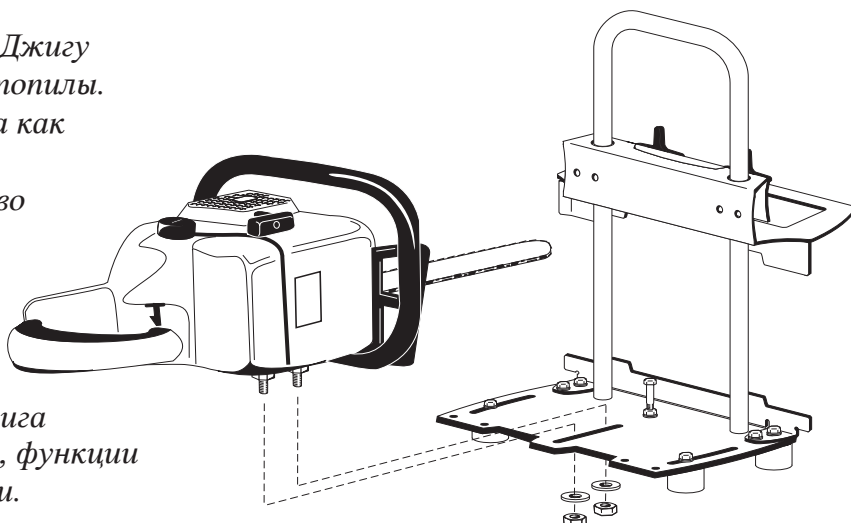
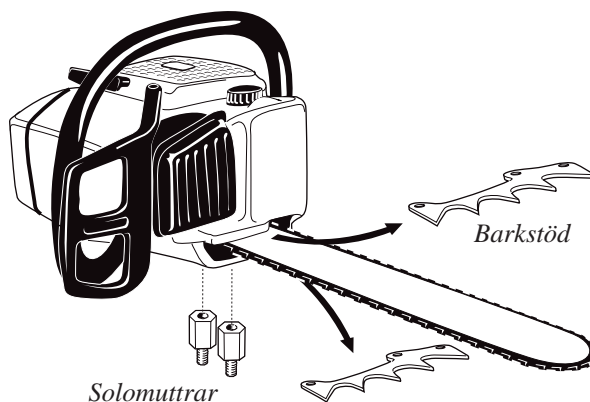
Мотопила не должна быть очень больших размеров. Максимальное расстояние от внешней передней кромки мотопилы до ближайшей крепежной гайки не должно превышать 100 мм.

Присоедините мотопилу к ТиммерДжигу при помощи оригинальных гаек мотопилы. Мотопила должна быть выдвинута как можно больше вперед.

Не забудьте оставить пространство для движения ручки тормоза мотопилы и передвижной рамки ТиммерДжига.

⚠ Опасность выброса цепи!

❗ Перед эксплуатацией ТиммерДжига проверьте крепление винтов и гаек, функции тормоза и свободное движение цепи.



Гайки шины с шабами (11x28x2)

Подготовка-приспособления из дерева

Для того, что начать работать с ТиммерДжигом Вы должны сделать деревянную конструкцию, для снятия горбыля.

Начните с изготовления перехвата линейки. Подготовьте следующие деревянные заготовки: 2 шт 25x125x400 мм, 2 шт 25x125x130мм, 4 шт уголков для скрепления заготовок. Заготовки должны быть ровными.

Скрепите деревянные заготовки при помощи уголков. Обратите внимание, что Вы должны оставить пространство между деревянными заготовками.

Подготовьте прямую линейку из дерева.

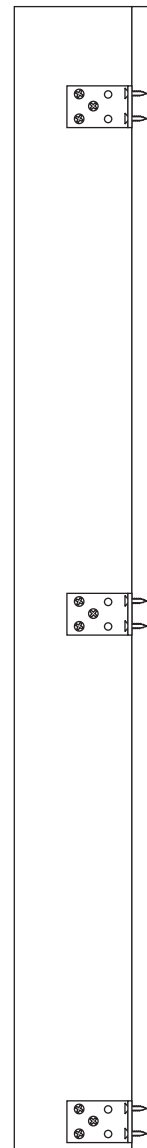
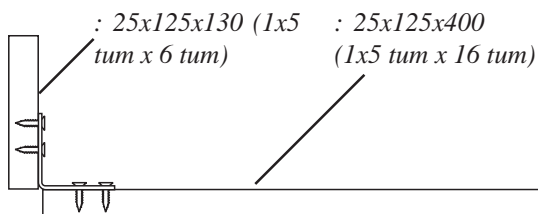
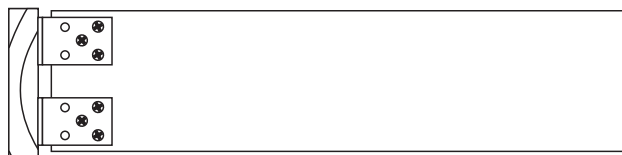
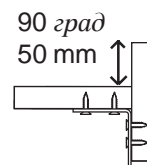
Изготовьте прямую линейку из дерева из двух, желательно, строганных досок толщиной 22 мм и шириной 120-150 мм. Линейка должна быть 40 см длиннее чем брабатываемое бревно.

С другой стороны, мы не рекомендуем делать линейку длиннее чем нужно. Используйте крепежные уголки и столярный клей для скрепления досок. Угол между досками должен быть строго 90 градусов. Расстояние между поверхностью линейки и верхним кантом борта (см рисунок) должна быть 50 мм.

Вы можете укрепить скобами доски, составляющие конструкцию, по всей длине (см рисунок).

⚠ Угол между досками должен быть 90 град по всей длине доски.

🔩 Укрепите и направте при помощи деревянных клиньев



Рабочее место - деревянные приспособления

Подготовьте удобное рабочее место. Площадка должна быть ровной. Лучше всего положить бревно перед обработкой на два других параллельно уложенных бревна. Рабочая высота не должна превышать 50 см.

! Если Вы используете бревна как подставку предотвратите их возможное движение путем вставки подпорок. Направление движения пилы должно быть направлено немного вниз. Закрепите обрабатываемое бревно с двух сторон, чтобы предотвратить его движение во время пиления.

Вы также можете приобрести крепежные тиски нашей фирмы (nr арт. 9999-000-9999).

! Если Вы работаете рядом со штабелем из бревен, предотвратите их возможное движение, скатывание в Вашу сторону.

! Рабочая площадка должна быть чистой от горбылей, инструмента итд.

! Опасность скатывания бревна на работающего.

! Закрепите бревна, чтобы предотвратить опасность скатывания.

Процесс распиловки. Обрезание первого горбыля.

1. Закрепите бревно клиньями или при помощи тисков.

2. Привинтите перехват к концам бревна немного ниже планируемого первого распила. Используйте уровень для точности.

3. Закрепите линейку на перехвате при помощи крепежей

4. Освободите крепежи ,отрегулируйте положение линейки, чтобы сделать первый распил, там где Вы запланировали. Перехват должен находиться ниже борта линейки.

5. Желательно, чтобы борт линейки был вплотную к бревну. Если бревно не лежит вплотную или бревно длиннее чем 2,5м, забейте клин между линейкой и бревном и привинтите линейку к бревну через клин.

6. Поверните бревно с линейкой на 25-45 градусов от Вас. Шина пилы будет направлена немного вниз. Это облегчит пиление и даст отличный результат.

7. Зафиксируйте бревно. Оно должно лежать неподвижно. Привентите доску с одной стороны к торцу бревна, а с другой стороны уприте ее в землю. Это придаст дополнительную стабильность.

⚠ Риск падения. Проконтролируйте, чтобы бревно лежало неподвижно при пилении.

❗ Для фиксации бревна используйте винты. Минимум 2 шт, размером 4x80мм. Вы можете также приобрести тиски н.артикула: 9999-000-9999.

❗ Не начинайте работать с Тиммерджигом, не прочитав инструкции по технике безопасности.

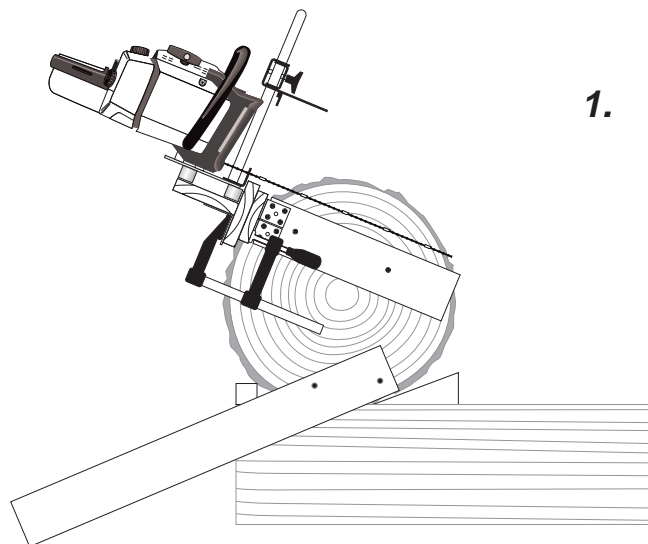
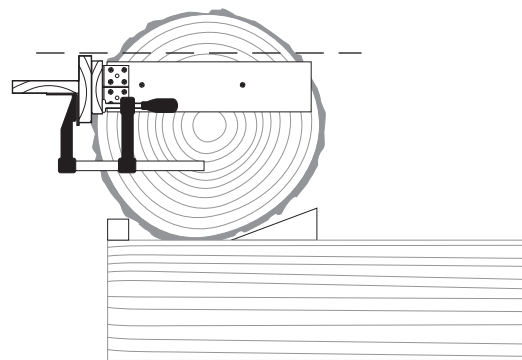
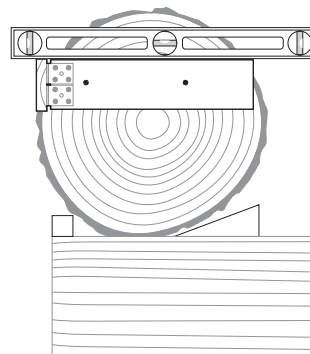
❗ Перед задействием оборудования произведите контроль перед стартом (стр 7).

8. Запускайте мотопилу с задействованным тормозом. Не отключайте тормоз перед тем как вы установите ТиммерДжиг на линейке.

9. Произведите первый разрез.

10. Обратите внимание на инструкции по технике безопасности.

настройка линейки

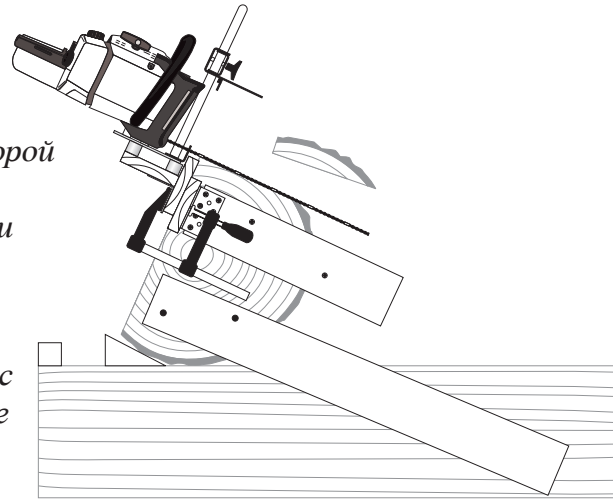


Обрезание второго горбыля.

2.

Отсоедините деревянную линейку от бревна. Положите линейку на обрезанную сторону и закрепите ее при помощи крепежей. Закрепите бревно. Отпилите второй горбыль. Цифры шкалы ТиммерДжиги могут отличаться, в зависимости от модификации Мотопилы.

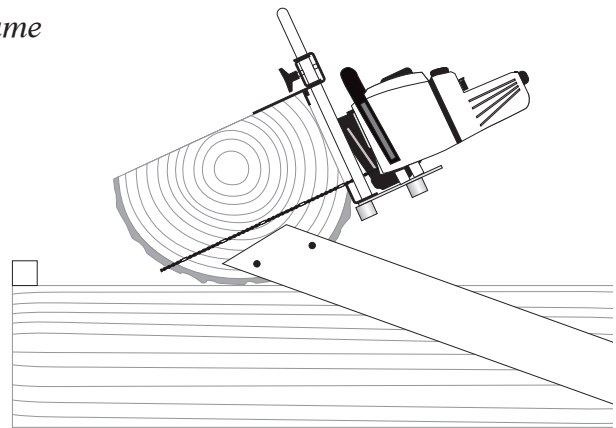
❗ Цифры соответствуют положению Тиммерджига при использовании мотопилы с крышкой шины толщиной в 8 мм. Отметьте возможные расхождения при поднятии и опускании передвижной рамки.



Третий распил

3.

Отсоедините линейку от бревна. Установите передвижную рамку на нужную толщину доски. Зафиксируйте бревно. Опилите третий горбыль.



⚠ При пилении не пытайтесь влиять на направление шины пилы. Лучше всего прилагать силу по направлению движения пилы. Держите рукоятку (дугу) пилы в ее нижней части. Другой рукой нажимайте на газ без лишних движений вниз или вверх. Прилагайте равное усилие при каждом распиле. Мотопила должна двигаться в основном самостоятельно.

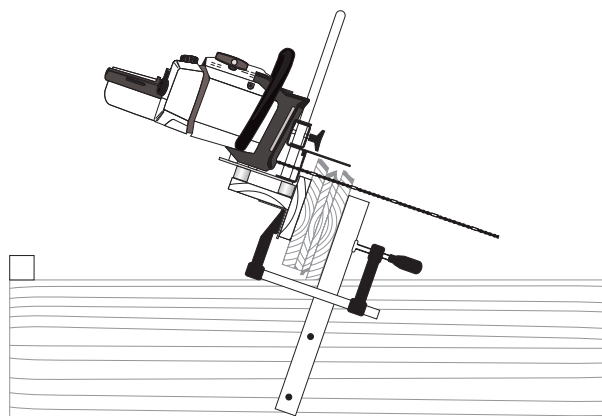
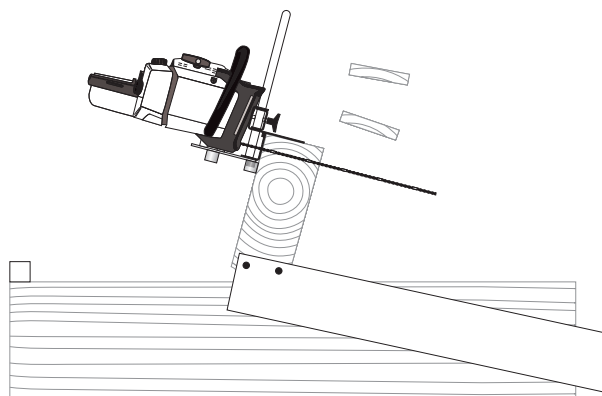
Оставшиеся распилы.


Установите передвижную рамку на нужную толщину распила. Будьте осторожны при последних распилах ! Следите за чистотой рабочего места!

Обрезание досок (окантовка).

Чтобы правильно и точно обрезать доски для достижения одинаковых размеров сделайте следующее:

- 1. Положите доски друг на друга (в штабель) , а затем линейку сверху.*
- 2. Направте шину пилы и закрепите доски к линейке при помощи крепежей.*
- 3. Поверните штабель . Начните пилить после необходимых мер предосторожности.*
- 4. Переверните обрезанные со одной стороны доски , не нарушая их соединения.*
- 5. Определите направление следующего распила и закрепите доски и линейку крепежами.*
- 6. Поверните штабель. Начинайте пиление после необходимых мер предосторожности.*

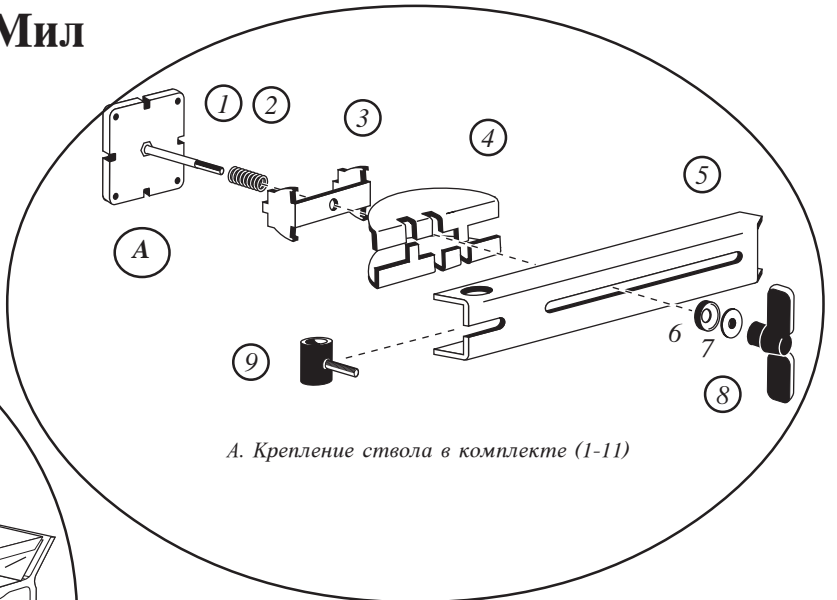


 *Используйте наши тиски (nr артикула 4507-723-1505).*

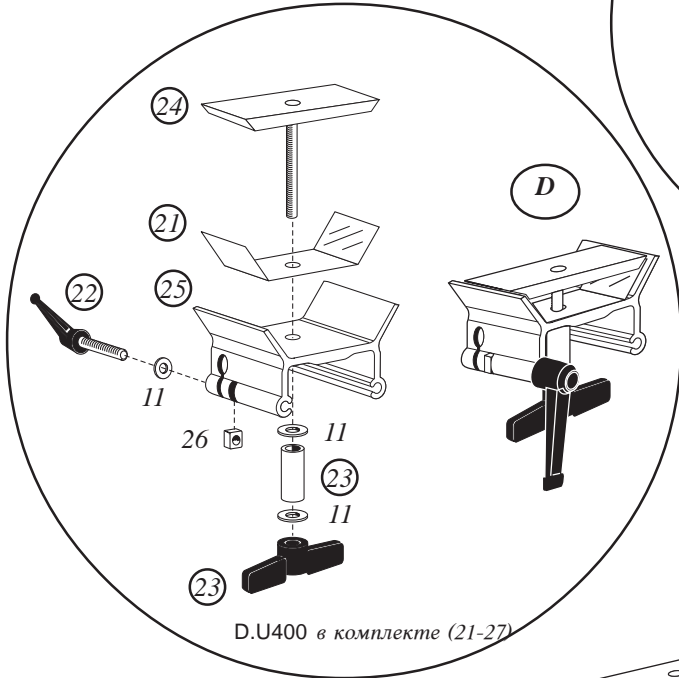


1. Сборка - системы БигМил

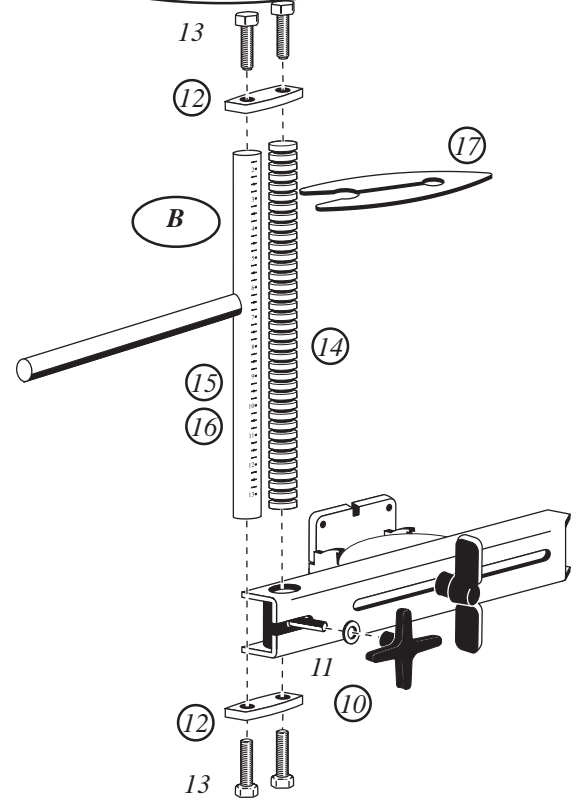
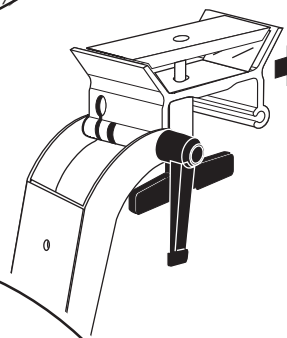
Переднее крепление линейки
U 400 в комплекте



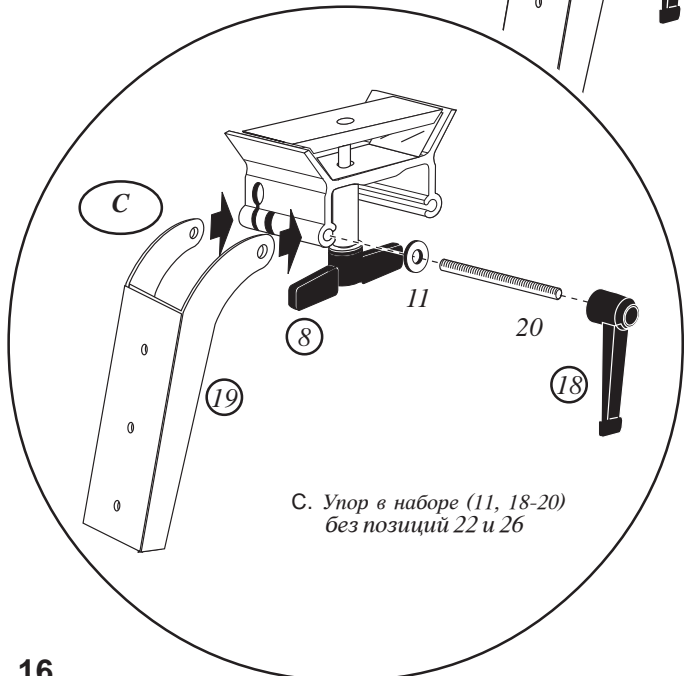
А. Крепление ствола в комплекте (1-11)



D.U400 в комплекте (21-27)



В. Штанга в комплекте (9-17)

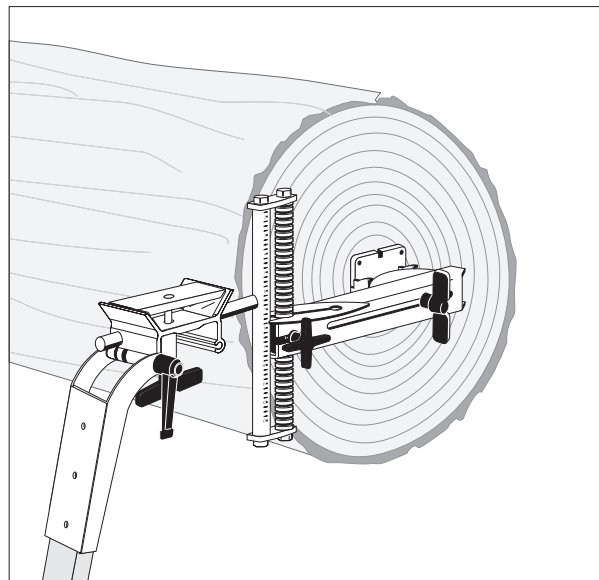


С. Упор в наборе (11, 18-20)
без позиций 22 и 26

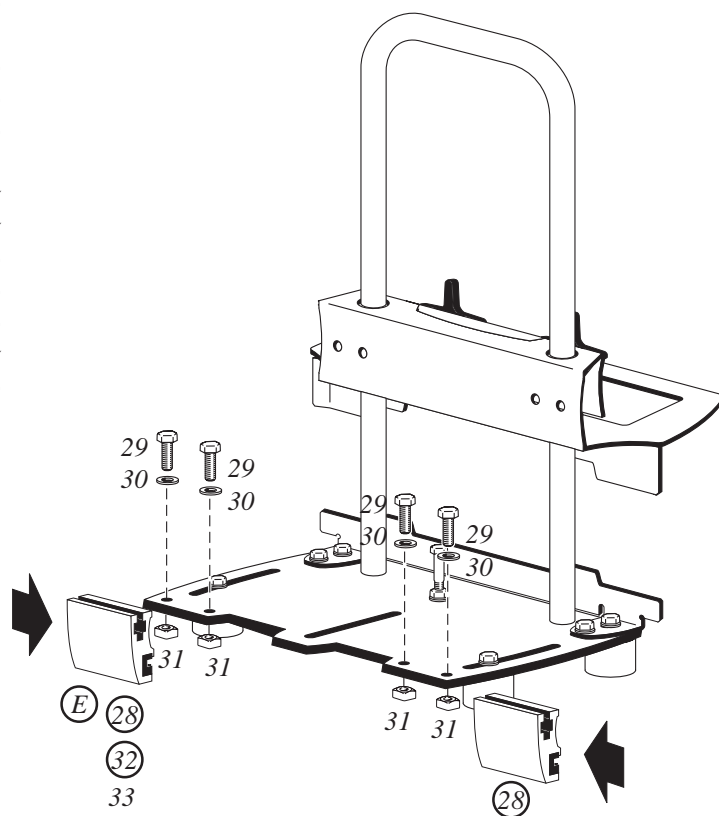
BIG MILL SYSTEM

INCLUDING THE TIMMERJIGG

Часть	Колич в комплекте	Номер артикула
A. Крепление ствола в комплекте (1-11)		
1. Основание крепления ствола	2	4900-002-1020
2. Пружина	2	4900-002-0015
3. Скоба насадки	2	4900-002-0020
4. Насадка	4	4900-002-0025
5. Крепление ствола	2	4900-002-0035
6. Шайба (она)	2	4900-002-0040
7. Шайба (он)	2	4900-002-0045
8. Рукоять крыло 100 мм	2	4510-723-5330
B. Штанга в комплекте (9-17)		
9. Гильза замыкающая	2	4900-002-0030
10. Крестовая рукоять	2	4900-002-0090
11. Шайба М8	8	9291-021-0180
12. Двойная шайба	4	4900-002-0050
13. Шуруп М12х25	8	9999-000-5050
14. Штанга с резьбой	2	4900-002-0055
15. Т-образная штанга	2	4900-002-0060
16. Шкала наклейка	2	4900-002-0070
17. Фиксатор размера	2	4900-002-0075
C. Упор в наборе (11, 18-20)		
18. Прямая рукоять длиной М8	1	4900-002-1040
19. Упор М8	1	4900-002-0080
20. Шплинт с нарезкой М8х95	1	4900-002-1025
D. U400 в комплекте (21-27)		
21. Гибкая пластина	2	9999-000-1028
22. Прямая рукоять короткая М8х40	1	4510-723-5400
23. Гильза соединяющая 10х40	2	4510-723-5804
24. Пластина распорка	2	4900-002-1030
25. Пластина U400	2	4900-002-1030
26. Четырехгранная гайка М8	1	9222-068-1100
27. Шайба М8 (см позиция 11)		
E. Прокладки скольжения в компл (28-33)		
28. Прокладка скольжения 50 мм	2	4900-002-0085
29. Болт М6х16	4	9007-319-1290
30. Шайба М6	4	9291-021-0140
31. Четырехсторонняя гайка М6	4	9222-068-0900
32. Прокладка скольжения 50 мм	2	4510-723-2905
33. Стальной винт	2	9099-021-2400



❗ Прокладки скольжения (2x50 мм) должны быть установлены на ТиммерДжиге перед использованием с системой БигМил.



Внимание! Линейка 2,75 м WWM (арт. номер 4517-001-005) покупается отдельно.

Рабочее место для системы БигМил

Подготовьте удобное место для эксплуатации оборудования. Рабочая площадка должна быть ровной. Положите бревно, подлежащее распиловке, на два других параллельных бревна. Для стабилизации рабочего бревна закрепите их 30 мм-и клиньями или используйте наши тиски крепления (но. артикула : 4510-723-1505).

Не пилите “в горку”. Мы рекомендуем начинать пилить с преднятого конца бревна.

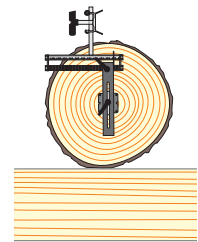
- ❶ Если Вы используете бревна как подставку для рабочего бревна, зафиксируйте их для предотвращения движения.
- ❷ Если Вы работаете рядом со штабелем из бревен, закрепите бревна, тем самым предотвращая их скатывание.
- ❸ Рабочее место должно быть очищено от горбылей, инструментов итд для предотвращения падения.

Крепление линейки. Система БигМил

Положите бревно на подставку с упором в клинья. Привинтите крепление ствола (А) к центру бревна со стороны верхушки. Вложите и привинтите доску (70мм x 40мм) в упор (С). Обрежьте доску, чтобы она упиралась в землю под углом в примерно 90 %.

Настройка крепления ствола, метод номер 1

Привинтите крепление линейки перпендикулярно земле (см. рисунок). Затяните рукоять. Закрепите линейку в крепление линейки на верхушке ствола (20 см должны выступать за пределы ствола). Привинтите второе крепление линейки на другом конце ствола одним винтом. Затяните рукоять. Закрепите линейку в крепление линейки на другом конце ствола (основании). Зафиксируйте обе штанги с резьбой на одинаковую высоту. Завентите 3 оставшиеся винта на основании ствола. Крепления линейки теперь параллельны.



Настройка крепления ствола, метод номер 2

Бревно должно лежать стабильно. Затяните рукоять. Используйте уровень при установке крепления линейки для установки их параллельности. Закрепите линейку.

Шкалы и установка размера распила

На креплении линейки находится шкала с двумя делениями. Большие цифры указывают расстояние между шиной и центром ствола. Маленькие цифры указывают толщину бруса (в случае если вы настраиваете крепление линейки одинаково с обеих сторон ствола).

Фиксатор размера вдавливается в насечку штанги с резьбой и поворачивается в сторону, чтобы дать возможность видеть шкалу. Штанга с резьбой опускается до уровня фиксатора размера. Фиксатор должен упираться в поверхность крепления ствола. Штанга с резьбой фиксируется путем затяжки крестовой рукояти.

Крепление ствола устанавливается на одинаковую высоту с обеих сторон.

Благодаря тому что крепление ствола установлено в центре ствола, выход готовых досок будет максимальным. Если ствол достаточно ровный - каждый распил будет паралелен воображаемой линии между центрами ствола (сердцевине).

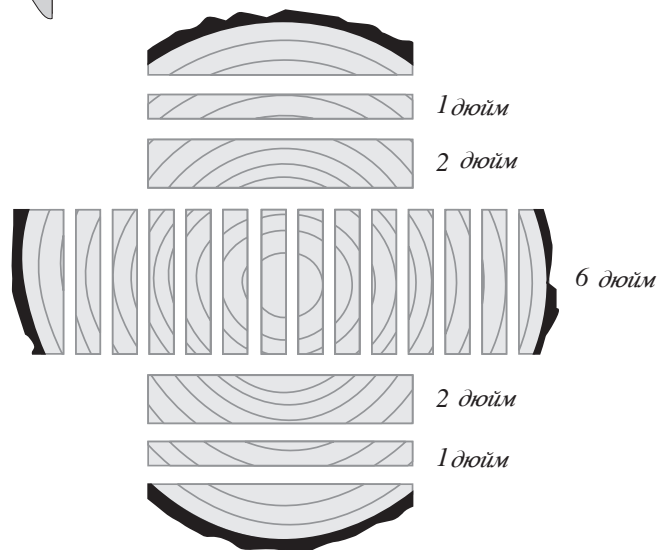
Правильный распил ствола

Важно, что бы ствол был окурратно и ровно обрезан с обеих сторон. Это облегчит установку крепления ствола и даст наилучший результат распиловки. U400 должен быть установлен как можно ближе к краю ствола. Это

достигается путем регулировки крепления ствола

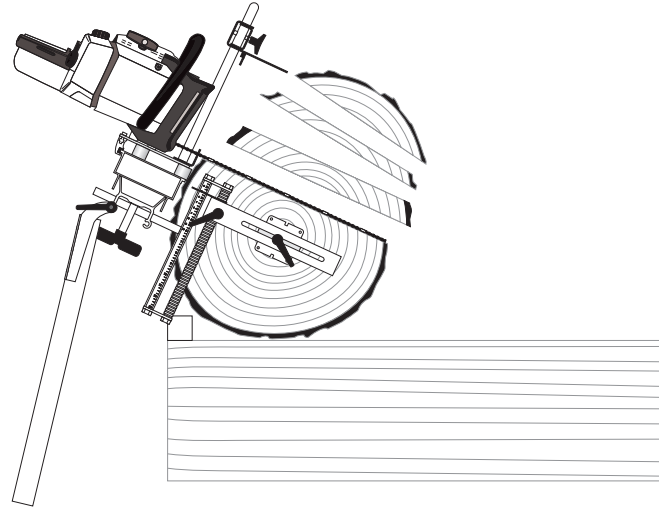


Читайте шкалу правильно : 3 дюйма указывают на расстояние между центром ствола и шиной пилы (линией распила).



Распиловка. Первый момент

1. Планируйте распиловку бревна. Желательно начертить на конце ствола планируемый распил, как например показано на рисунке (стр. 19).
2. Ширина канала распила при применении цепей и шин толщиной в 1,3 мм (Pico) примерно 6 мм или 1/4 дюйма. Учитывайте эти 1/4 дюйма при поднятии линейку на требуемую высоту.
3. Выдвиньте упор M8 до упора в землю.



- ⚠ Подвиньте линейку к стволу . Не начинайте работу, не прочитав инструкции по эксплуатации всех компонентов системы БигМил.
 - ⚠ Не запускайте мотор пилы без блокировки цепи. Проверьте функции оборудования.
 - ⚠ Риск серьезных повреждений при неправильном использовании оборудования. Цепь пилы должна быть заблокирована при старте. Запуск пилы должен быть на земле.
 - ⚠ Не освобождайте цепь от блокирования не убедившись , что пила с Тиммерджигом стабильно стоит на линейке .
4. Отпилите первый горбыль.
 5. Заблокируйте цепь перед поднятием пилы с линейки. Отложите в сторону отпиленную доску.

Ротация бревна

Снимите ТиммерДжиг с линейки. Проследите , что бы у Вас был в запасе свободный метер перед брусом. Ослабте рукояь крыло на креплении ствола. Подвиньте линейку, тем самым освобождая свободное место для ротации бревна Поверните бревно вперед по часовой стрелке . Упор M8 должен находиться в свободном положении о сохранить угол наклона после передвижения бревна.

Поднимите фиксатор размера на заданную высоту и затяните рукояь крыло. Вы готовы для следующего пропила.

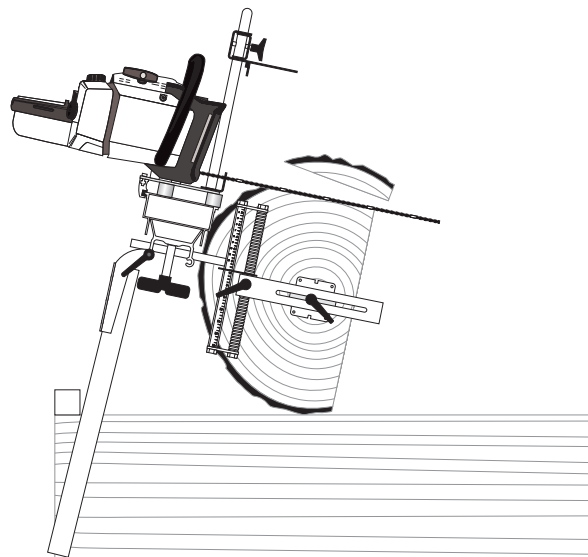
- ⚠ Будьте осторожны, отворачивая рукояь крыло - шайбы под рукоятью могут вылететь если рукояь окручена полностью.
- 🔄 Повторите процедуру поворота бруса согласно описанию выше.
- 🔄 Если бревно очень тяжелое мы рекомендуем снять линейку полностью.

Продолжение пиления (момент 2)

*Будьте осторожны поворачивая бревно.
Проследите, чтобы оно не скатилось с
построенного уклада.*

1. Поверните бревно на 90 градусов
2. Поставьте заданную высоту
3. Выдвиньте упор М8 до его упора в землю
4. Проверьте мотопилу и другие компоненты
5. Заблокируйте цепь перед снятием пилы с линейки

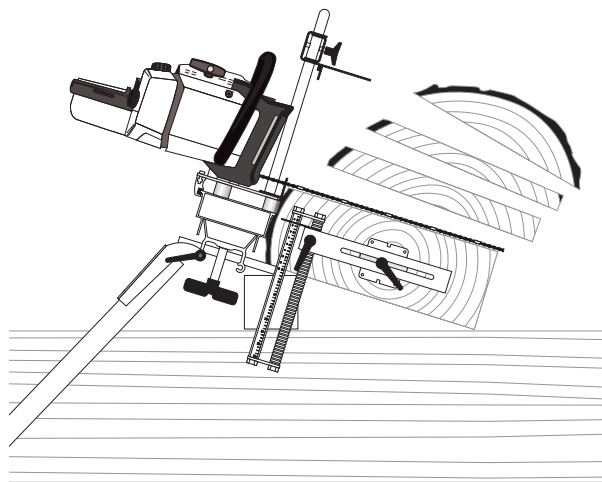
*Если Вы будете продолжать пилить
только ТиммерДжигом - т. е. передвигать
ТиммерДжиг на передвижной рамке - Вы
должны предварительно отпилить
минимум два горбыля.*



Продолжение пиления (момент 3)

1. Поверните бревно на 90 градусов
2. Поставьте заданную высоту
3. Выдвиньте упор М8 до его упора в землю
4. Проверьте мотопилу и другие компоненты
5. Заблокируйте цепь перед снятием пилы с линейки
6. Установите высоту следующего пропила

**Стабилизируйте бревно под удобным
углом, подложив стабильную опору
Замените подпирающую доску чтобы
достичь наиболее удобного угла для
работы**



Продолжение пиления (момент 4)

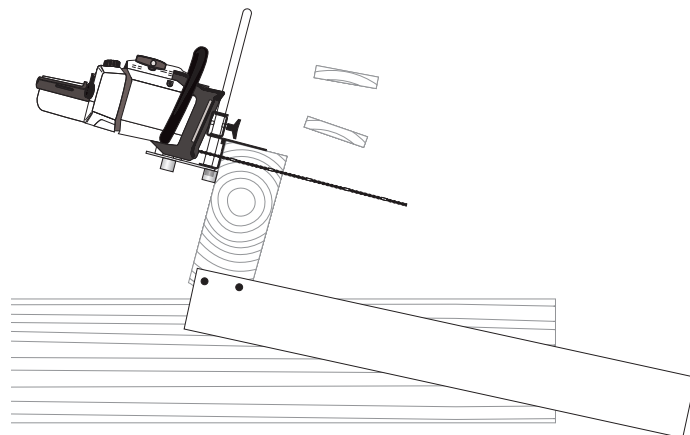
Вы закончили обрезание горбылей и получили брус. Поставьте брус на узкую сторону. Установите линейку вплотную к краю бруса со конца верхушки ствола. Установите заданную высоту на обоих концах бруса.

Когда Вы обрезали три стороны бруса Вы можете продолжить распиловку двумя способами:

Способ 1. Снимите пластины U400 (поз. 25), зафиксируйте брус и продолжайте работу ТиммерДжигом. Поверхность бруса, по которой движется ТиммерДжиг и перпендикулярная ей поверхность должны быть ровными, чтобы достичь угла в 90 градусов.

Способ 2. Выпилите доски путем опускания линейки перед каждым распилом. Поверните линейку на пол оборота, чтобы продолжить распил.

Цифры на шкале Т-образной штанги могут не соответствовать. Это зависит от того, что с ТиммерДжигом могут использоваться разные мотопилы. Шкала соответствует если толщина крышки мотопилы не превышает 8 мм



Используйте тиски для фиксации ствола (номер арт. 4507-723-1505).



Оконтовка досок.

*Выпилите брус (как показано на рисунке) . Закрепите крепление ствола в центре бруса.
Обоприте необрезные доски на брус и зафиксируйте их к брусу .
Обрежьте кору и переверните доски.*

