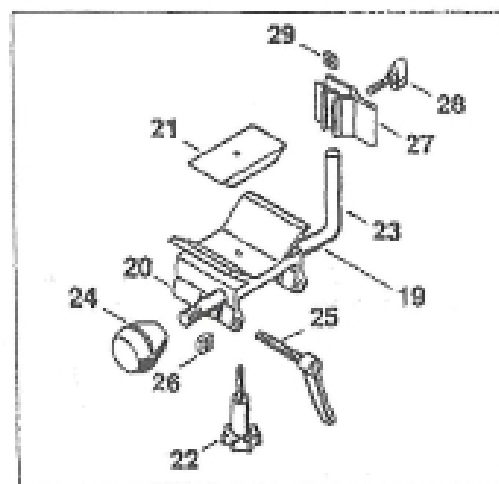
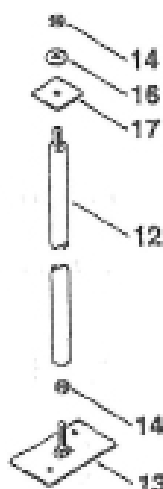
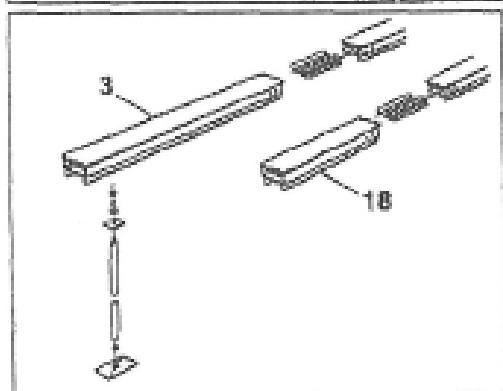
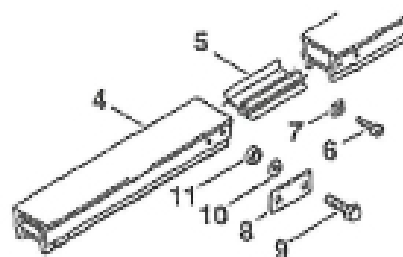
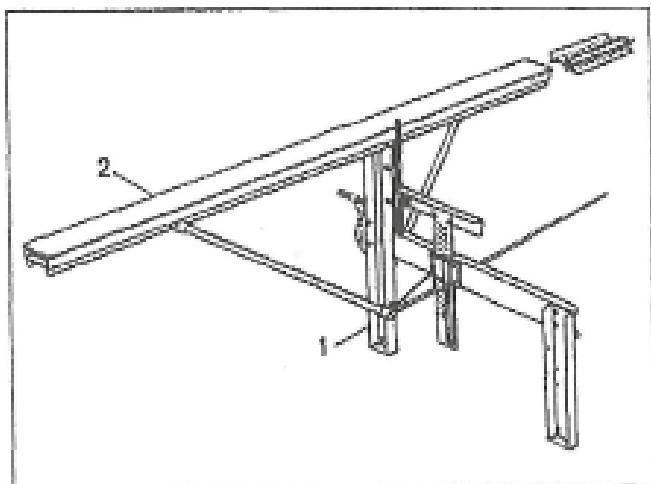


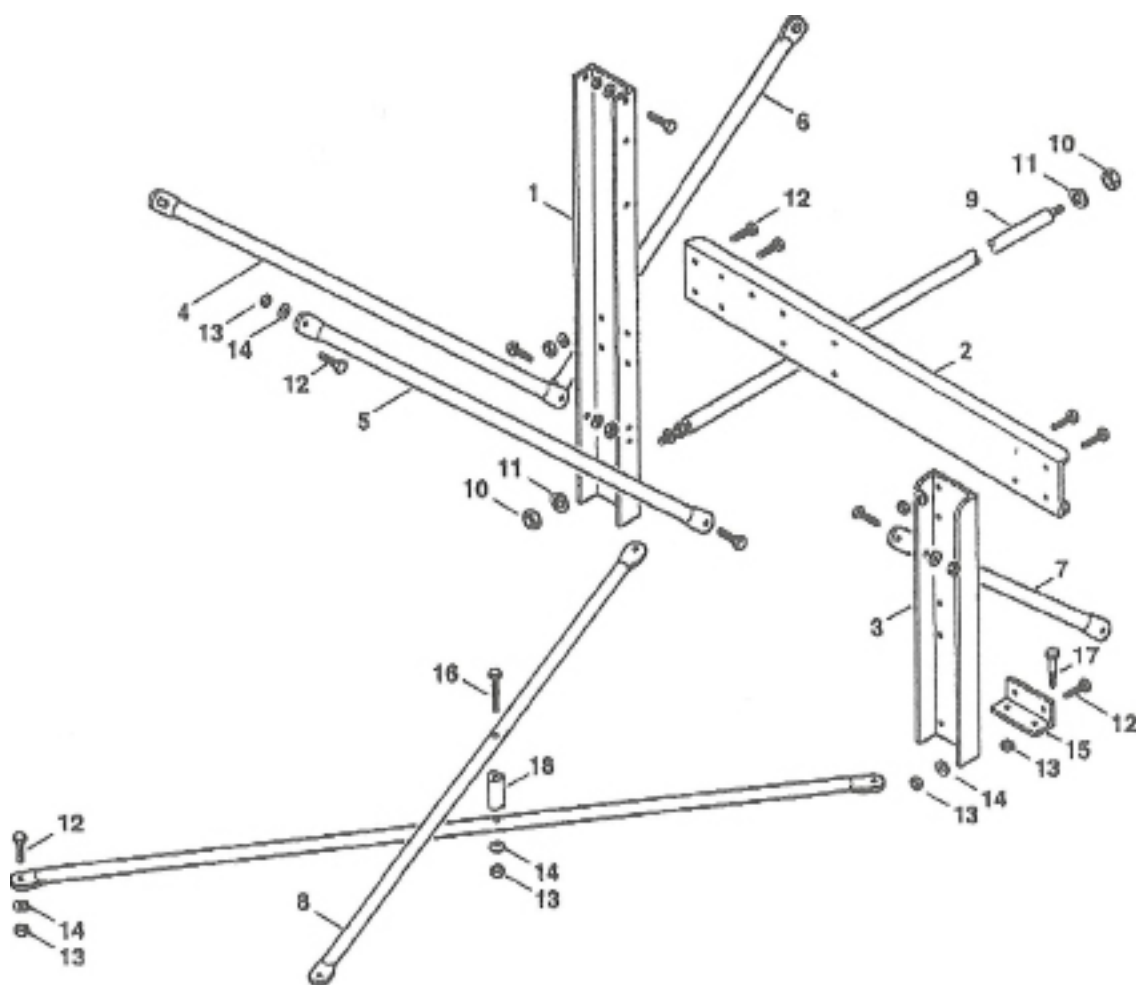
Иллюстрация А, Линейка



Т001.004

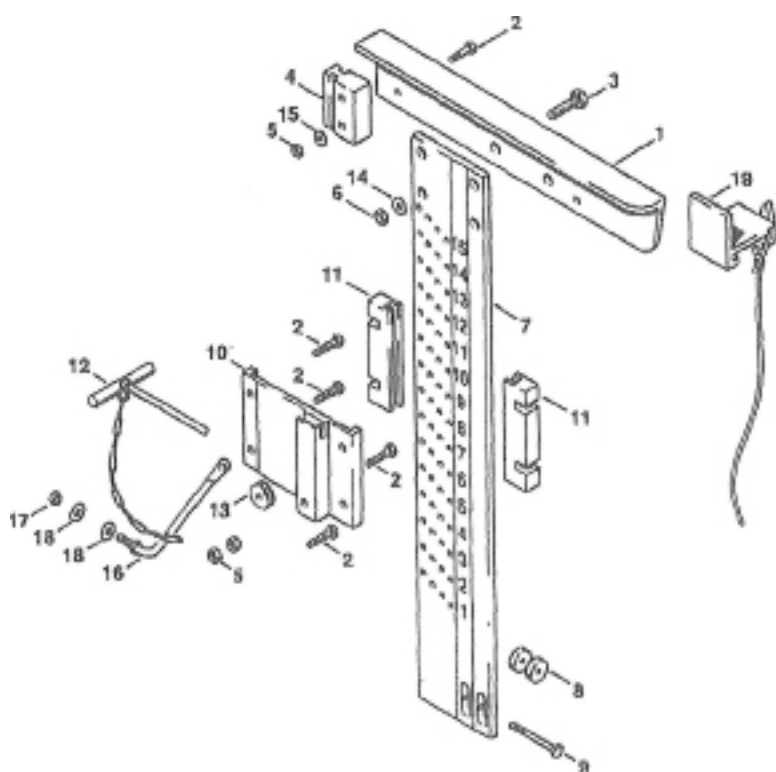
	1 A	4510 720	4054	пилорама без защиты
1	1 A	4510 720	6604	F 825 удлинитель CE
1	1 A	4510 720	6603	F 825 удлинитель
2	2 A	4510 723	3100	линейка 2,5 метр
3	1 A	4510 720	6605	1,0 метр удлинения в сборе 4-7
4	1 A	4510 723	3101	линейка 1,0 метр
5	1 A	4510 720	6700	СТЫКОВОЧНЫЙ ПРОФИЛЬ
6	4 A	9045 319	1880	шестигранный болт с неотделимой шайбой M8x35
7	4 A	9222 068	1100	четырёхгранная гайка M8
8	1 A	4510 723	0800	соединение
9	2 A	9008 319	1350	шестигранный болт M6x25
10	2 A	9291 021	1400	плоская шайба A6,4
11	2 A	9214 320	0900	контргайка M6
12	1 A	4510 720	6800	опора
13	1 A	4510 720	6900	стойка
14	2 A	9210 260	1300	шестигранная гайка M10
16	1 A	9291 021	0200	плоская шайба M10
17	1 A	4510 723	1100	пластина
18	1 A	4510 720	6602	удлинение 0,5 в сборе 5-7
19	1 A	4510 720	6102	дополнительная поддержка
20	1 A	4510 723	5300	алюминиевый профил 407
21	1 A	4510 723	3501	прижимающая пластина
22	1 A	4510 723	3501	ручка в виде звезды
23	1 A	4510 723	5500	нержавеющий вал
24	1 A	4510 723	5600	пластмассовый колпачек на вал
25	1 A	4510 723	5400	блокирующая ручка
26	1 A	9222 068	1100	квадратная гайка M8
27	1 A	4510 720	6001	стопор
28	1 A	4510 950	5100	винт "барашек"
29	1 A	9222 068	0900	квадратная гайка M6

Иллюстрация В, Опоры



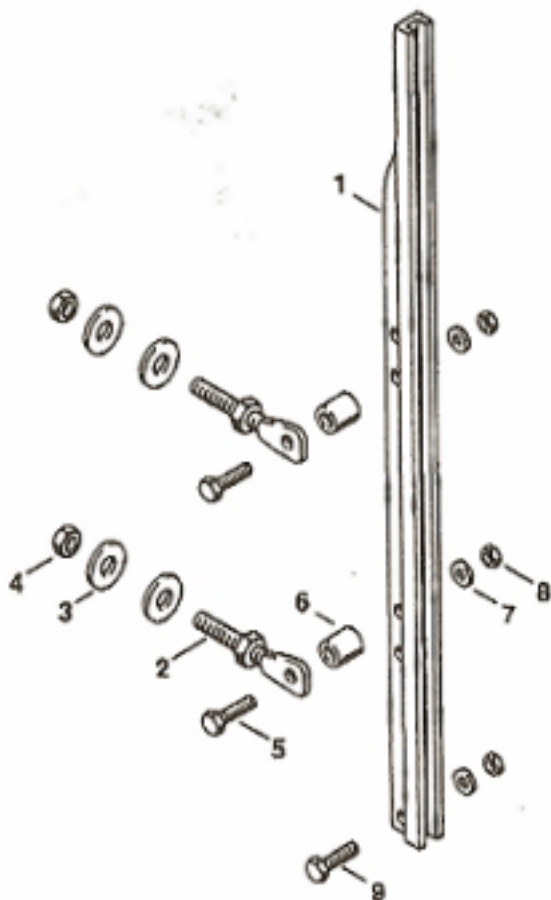
1	2В	4510	723	1200	длинная стойка 890 мм
2	2В	4510	723	1200	поперечная балка 950 мм
3	2В	4510	723	1201	короткая стойка 520 мм
4	2В	4510	723	1400	концевая растяжка(откос) 1240мм(овальный)
5	2В	4510	723	1401	концевая растяжка(откос) 1240мм
6	2В	4510	723	1402	центральная растяжка(откос) 960мм
7	2В	4510	720	1403	коленная растяжка 500мм
8	1В	4510	720	7000	перекрестная растяжка(откос) 2x1990мм
9	1В	4510	723	7100	растяжка настройки 1825мм(соединение для настройки)
10	3В	9210	260	1300	гайка М10
11	3В	9291	021	0200	плоская шайба М10
12	44В	9008	319	1350	шестигранный болт М6х25
13	44В	9214	320	0900	контргайка М6
14	44В	9291	021	0140	плоская шайба М6
15	4В	4510	723	1500	скоба М6х60
16	1В	9007	319	1450	шестигранный болт М6х60
17	10В	9194	068	1460	саморез 5х30

Иллюстрация С, Этажерка



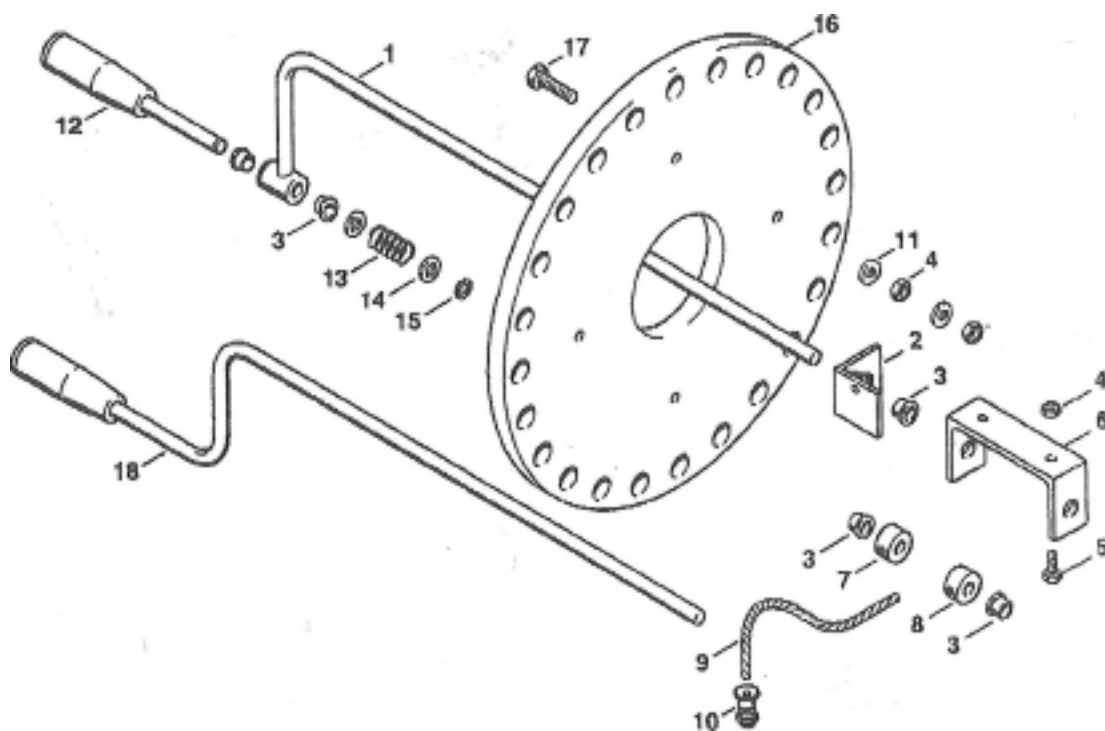
1	2 С	4510	723	1301	этажерка бревен
2	14 С	9007	346	1380	шестигранный болт М6х35
3	8 С	9007	319	1860	шестигранный болт М8х30
4	2 С	4510	723	2900	направляющая колодка
5	16 С	9214	320	0900	контргайка М6
6	8 С	9214	320	1100	контргайка М8
7	2 С	4510	723	1006	плита с отверстиями "5"
8	4 С	4510	723	3900	ролик каната
9	2 С	9007	319	1450	шестигранный болт М6х60
10	2 С	4510	723	2800	втулка
11	4 С	4510	723	2901	пластмассовая втулка
12	2 С	4510	720	7201	шплинт
13	2 С	4510	723	3900	ролик каната
14	8 С	9291	021	0180	плоская шайба М8
15	12 С	9291	021	0140	плоская шайба М6
16	2 С	4510	723	1700	регулятор высоты
17	4 С	9210	260	1300	гайка М10
18	4 С	9291	021	0200	плоская шайба М10
19	2 С	4510	720	6000	упор кромки

Иллюстрация D, Направляющая



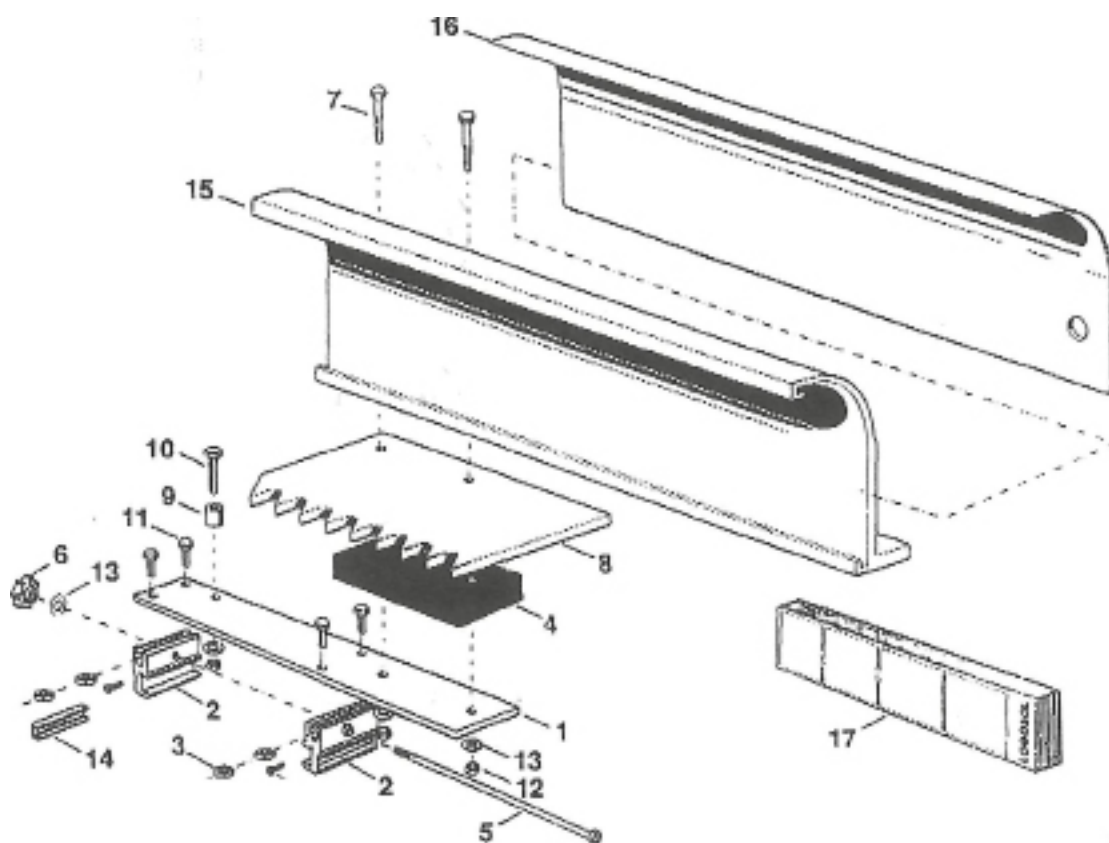
1	2D	4510	723	1801	направляющая
2	4D	4510	723	3600	винт регулировки
3	8D	9291	021	0180	плоская шайба М8
4	8D	9210	260	1100	шестигранная гайка М8
5	4D	9007	346	1380	шестигранный болт М6х35
6	4D	4510	723	2502	распорная втулка М6х25
7	6D	9291	021	0140	шайба А6,4
8	6D	9214	320	0900	контргайка М6
9	2D	9008	319	1350	распорная втулка 6х10 мм

Иллюстрация Е, Диск



	1 E	4510 007	1002	комплект СЕ ручек 1 до 15
	1 E	4510 007	1003	комплект СЕ ручек 2-10 и 18
1	2 E	4510 720	2605	коленчатый вал СЕ
2	2 E	4510 723	1900	подшибник
3	10 E	4510 723	2600	белая пластиковая втулка
4	8 E	9214 320	0900	контргайка М6
5	4 E	9007 319	1290	шестигранный болт М6х16
6	2 E	4510 723	2700	держатель профиль
7	2 E	4510 723	4700	стопорное кольцо
8	2 E	4510 723	4701	стопорная втулка
9	2 E	4510 723	2000	канат подъёмника
10	2 E	4510 723	2506	воронка для каната
11	4 E	9291 021	0140	плоская шайба А6,4
12	2 E	4510 720	2700	поддержка ручки
	1 E	4510 720	1001	набор пружин 13-15
13	2 E	4510 723	4100	пружина
14	2 E	9291 021	0200	шайба А10,5
15	1 E	9455 621	0750	стопорная шайба 10х1
16	2 E	4510 723	0900	диск с делениями
17	4 E	9008 319	1350	шестигранный болт М6х25
18	2 E	4510 723	2102	ручка

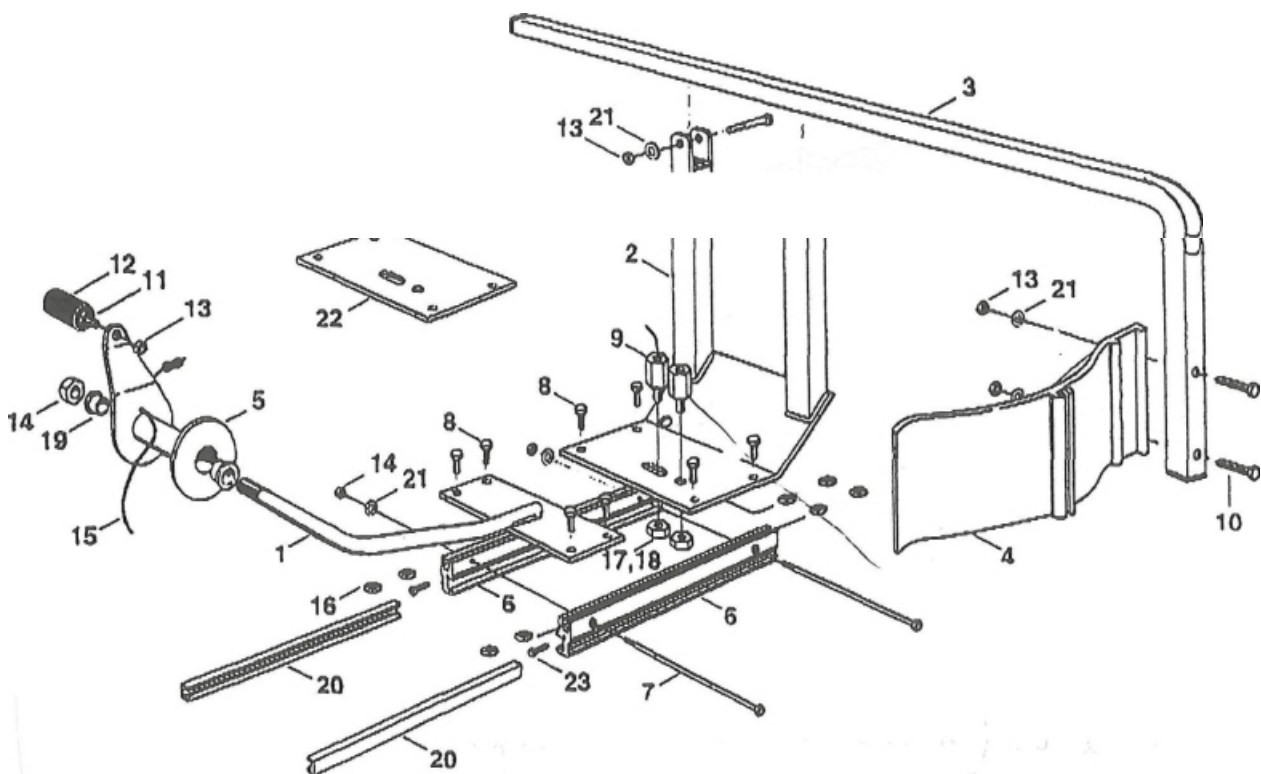
Иллюстрация G, Коготь



ET 207 019

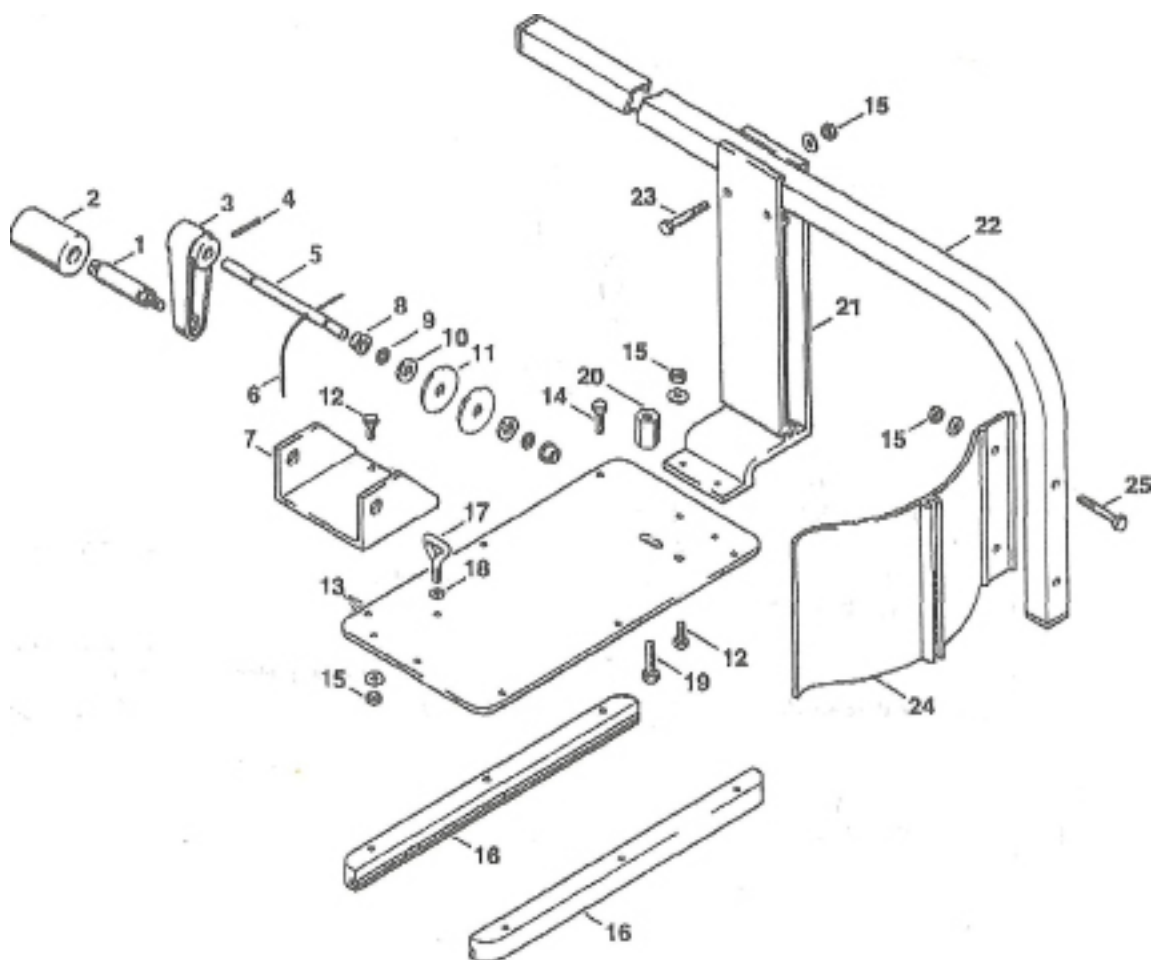
	1 G	4510 720	7600	коготь в сборе
1	1 G	4510 723	1104	плита (пластинка с отверстиями)
2	2 G	4510 720	7404	алюминевые рейки
3	4 G	9222 068	0900	квадратная гайка М6
4	1 G	4510 723	2201	дистанционная колодка
5	1 G	4510 723	5100	стержень с резьбой
6	1 G	4510 723	4902	ручка
7	2 G	9007 319	1420	шестигранный болт М6х45
8	1 G	4510 723	4902	когти
9	1 G	4510 723	2511	дистанционная гильза 10х8х6
10	1 G	9008 319	1350	шестигранный болт М6х25
11	4 G	9007 319	1290	шестигранный болт М6х16
12	3 G	9214 320	0900	гайка М6
13	4 G	9291 021	0140	контргайка М6
14	2 G	4510 723	2905	пластиковая прокладка, коготь
15	1 G	4510 723	4806	защитная плита
16	1 G	4510 723	4807	удлинение защиты
17	1 G	4510 893	6400	шаблон настройки
18	2 G	9099 021	2400	стальной винт 3,5х13
		4510 723	4400	коготь в сборе

Иллюстрация F, Салазки



	1F	4510	720	7502	салазки с защитой 1-20
	1F	4510	720	7503	салазки без защиты 1,5-21
1	1F	4510	720	2800	держатель катушки
2	1F	4510	720	2900	поддержка бюгеля
3	1F	4510	720	3000	бюгель
4	1F	4510	723	4809	защитное крыло конца к дуге
5	1F	4510	720	2607	катушка
6	2F	4510	720	7402	алюминевый профиль салазок
7	2F	4510	723	5100	резьбовой стержень
8	8F	9007	319	1290	шестигранный болт M6x16
9	2F	4510	723	3402	гайка соло 064/066
9	2F	4510	723	3403	гайка соло 051
9	2F	4510	723	3404	гайка соло 084
10	4F	9007	319	1420	шестигранный болт M6x45
11	1F	4510	720	2701	внутренняя часть ручки
12	1F	4510	791	2000	внешняя оболочка ручки
13	7F	9214	320	0900	контргайка M6
14	1F	9214	320	1305	контргайка M10
15	1F	4510	723	2002	кабель питания
16	8F	9222	068	0900	квадратная гайка M6
17	2F	0000	955	0801	шестигранная гайка M8
18	2F	0000	955	0903	шестигранная гайка M10
19	2F	8	723	2600	пластиковая белая втулка
20	2F	4510	723	2904	пластиковые рейки для салазок
21	6F	9291	021	0140	плитка А6,4
22	1F	4510	723	2904	плита основания
23	2	9099	021	2400	винт листового металла 3,5x13
24	2F	4510			концевая пробка
25		4510	720	2606	комплект ручек
		4510	720	7500	салазки в сборе
		4510	723	4501	
26		4510	720	7400	пластиковая прокладка салазки

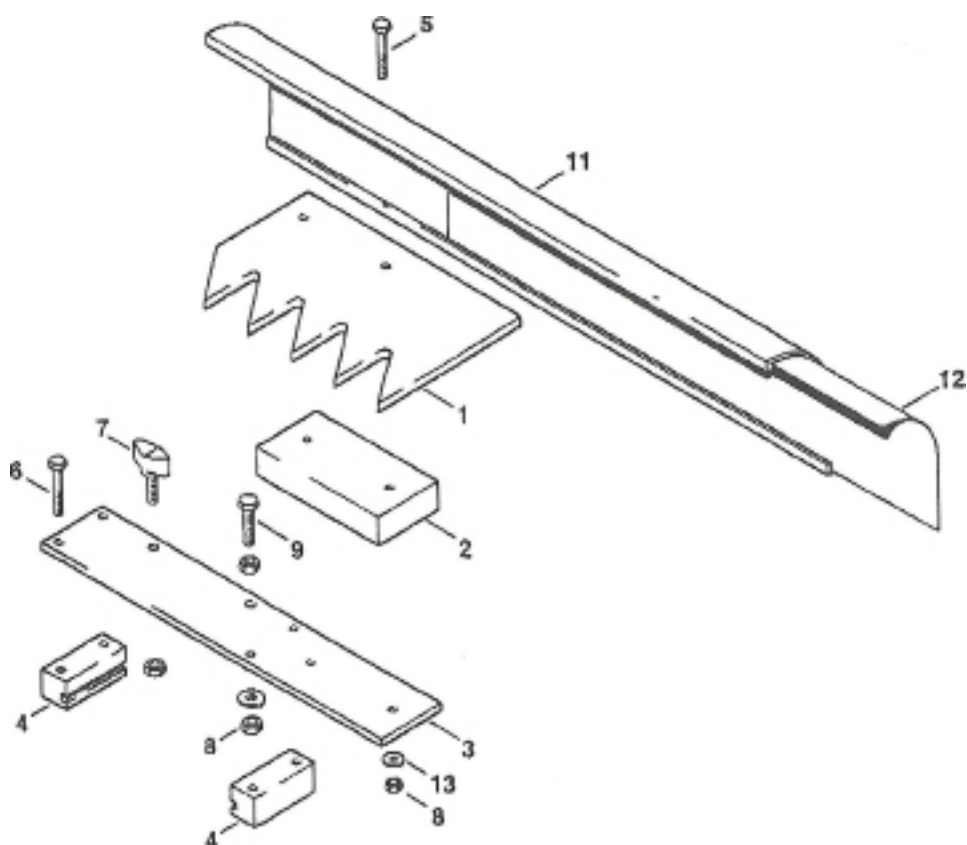
Иллюстрация Н, Рукоятка



	1Н	4510	720	7501	комплект ручек 1-20
1	1Н	4510	720	2701	ручка
2	1Н	4510	791	2000	чехол на ручку
3	1Н	4510	720	2606	рукоятка поднятия
4	1Н				входит в 3
5	1Н				входит в 3
6	1Н	4510	723	2002	канат поднятия
7	1Н	4510	723	2701	держатель салазок
8	2Н	4510	723	2600	втулка белая
9	2Н	9455	621	0750	прокладка канала
10	2Н	4510	723	4602	пластина
11	2Н	4510	723	4603	нейлоновая пластина
12	8Н	9007	319	1290	болт М6х16
13	1Н	4510	720	7500	салазки
14	6Н	9018	346	1350	шестигранный болт с неотделимой шайбой М6х25
15	9Н	9214	320	0900	контргайка М6
16	2Н	4510	723	2902	пластиковые рейки для салазок



Иллюстрация J, Защита коготь



	1J	4510	720	7601	коготь в сборе
1	1J	4510	723	4400	когти
2	1J	4510	723	2200	дистанционная калодка
3	1J	4510	723	1101	плита-держатель
4	2J	4510	723	2903	пластиковая прокладка,коготь
5	2J	9007	319	1420	шестигранный болт М6х45
6	4J	9007	319	1350	болт с неотделимой шайбой М6х25
7	1J	4510	950	5100	винт "барашек" М6х20
8	3J	9214	320	0900	контргайка М6
9	1J	9018	346	1320	болт с неотделимой шайбой М6х20
10	1J	4510	723	4806	металлическая защита
11	1J	4510	723	4807	удлинение защиты(защитное крыло)
12	3J	9291	021	0140	прокладка
4	2J	4510	723	7401	пластиковая прокладка,коготь